

DUO FLOOR

Cloisonnette acoustique de bureau



DUO FLOOR est un système de séparation acoustique en tissu avec une épaisseur de 3.3 cm. À utiliser en complément d'un traitement acoustique global, **DUO FLOOR** absorbe et limite la propagation du bruit latéral. Il crée aussi une séparation visuelle qui améliore la sensation d'espace personnel. Ce produit est disponible en plusieurs dimensions standards ou sur mesures et il est proposé dans de nombreuses couleurs de la gamme ERA. **DUO FLOOR** est livré avec des pieds robustes ou sur roulettes. Il bénéficie d'un large choix d'accessoires de connexions pour réaliser des ensembles en ligne ou à 90°. Cette séparation acoustique convient pour les bureaux paysagers, les bibliothèques, les zones d'accueil etc.

POINTS CLÉS

- **Acoustique** : absorption et séparation
- **Qualitatif** : finition de haute qualité
- **Finitions** : large choix de couleurs

DOMAINES D'APPLICATION



Bureaux



Lieux publics



Crèches, écoles



Bibliothèques



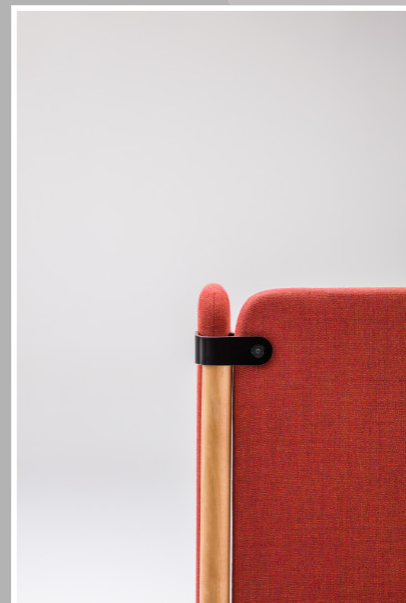
Le produit **DUO FLOOR** améliore le confort acoustique et contribue au bien-être



DUO FLOOR

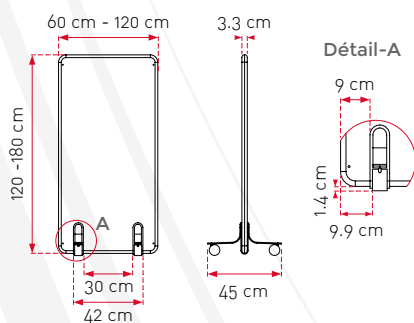
Séparation acoustique de bureau

DUO FLOOR



DIMENSIONS

- Largeur : 60 / 80 / 100 / 120 cm
- Hauteur : 120 / 140 / 160 / 180 cm
- Epaisseur : 33 mm
- Dimensions personnalisables



PIETEMENTS

- Pieds : blanc (RAL 9003), noir (RAL 9005) ou gris (RAL 7042)
- Roulettes : noir (RAL 9005)

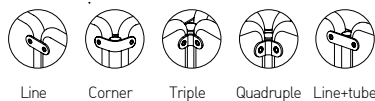


CARACTÉRISTIQUES

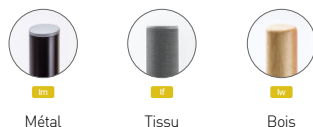
- Composition : absorbant acoustique mélamine - structure Interne HDF - tissu - pieds métalliques
- Entretien : chiffon et aspirateur
- Tissu : gamme ERA, MEDLEY
- Poids : env. 12kg/m2
- Classification feu tissu ERA : C-s1,d0

SYTÈME DE CONNEXIONS

- Connecteurs RAL 9003-9005-7042

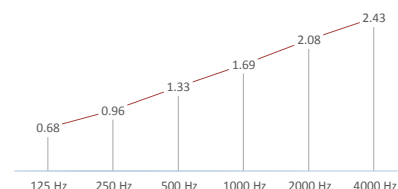


- Tube D3.2 cm : métal, tissu ou bois



ACOUSTIQUE

- Aire d'absorption équivalent : ISO 354 - 2005 Cloisonnette de 100xH160 cm



CHOIX DES COULEURS

- Tissu Era - 100% polyester



- En option : tissu Medley



www.wenger-acoustic.ch

Wenger Acoustic SA
8 rte de Trélex, 1266 Duillier
Suisse

Tél. : 021 - 588 04 52
Fax : 021 - 588 01 69
contact@wenger-acoustic.ch

WENGER
ACOUSTIC